

# **ЭКСТРЕМАЛЬНЫЕ УСЛОВИЯ ТРЕБУЮТ ПРОЧНЫХ ШИН**



## **MICHELIN® PRO LINE™**

Стойкость к повторяющемуся механическому воздействию и снижение простоев в самых экстремальных условиях эксплуатации



[www.michelin.com](http://www.michelin.com)





## **ЧТО ВАЖНО ДЛЯ ВАС**

**БЕЗОПАСНОСТЬ — ПРИОРИТЕТ НОМЕР ОДИН  
СНИЖЕНИЕ ЗАТРАТ  
ПРОИЗВОДИТЕЛЬНОСТЬ  
ВАШИ ПОТРЕБНОСТИ УНИКАЛЬНЫ**

## **НАШ ОТВЕТ**

**УЛУЧШЕННОЕ СОПРОТИВЛЕНИЕ  
К МЕХАНИЧЕСКИМ ПОВРЕЖДЕНИЯМ  
И СОКРАЩЕНИЕ ПРОСТОЯ ТЕХНИКИ В САМЫХ  
ЭКСТРЕМАЛЬНЫХ УСЛОВИЯХ ЭКСПЛУАТАЦИИ**

**MICHELIN®  
X MINE® D2 PRO**



**MICHELIN®  
XSM® D2+ PRO**



(1) Основываясь на сравнении шин MICHELIN® XSM® D2+ PRO и X MINE® D2 PRO с шинами MICHELIN® XSM® D2+ и с MICHELIN® X MINE® D2, как указано в техническом справочнике в 2018 г. Актуальные результаты могут отличаться.  
(2) Основываясь на компьютерных сравнительных тестах шин MICHELIN® XSM® D2+ PRO и X MINE® D2 PRO с шинами MICHELIN® XSM® D2+ и MICHELIN® X MINE® D2. Актуальные результаты могут отличаться.  
(3) Основываясь на улучшенном сопротивлении повторяющейся агрессии по протектору и сравнения резиновых смесей протектора шины MICHELIN® XSM® D2+ PRO с MICHELIN® XSM® D2+. Актуальные результаты могут отличаться.



# ВИА ТРЕБУЮТ ПРОЧНЫХ ШИН



**УВЕЛИЧЕННАЯ  
ГРУЗОПОДЪЕМНОСТЬ<sup>(1)</sup>**

**УВЕЛИЧЕНИЕ  
ГРУЗОПОДЪЕМНОСТИ  
+18 %  
БЛАГОДАРЯ УСИЛЕННОМУ  
КАРКАСУ**



**СТОЙКОСТЬ К ПОВТОРЯЮЩЕМУСЯ  
МЕХАНИЧЕСКОМУ ВОЗДЕЙСТВИЮ**

■ Благодаря новой конструкции металлического корда в каркасе и текстильной вставке (слои, усиливающие боковую стенку шины)<sup>(2)</sup>

Добавлены два дополнительных слоя в конструкцию шины, которая содержит пересекающиеся нейлоновые корды, покрытые резиновым слоем для улучшения сопротивления и прочности

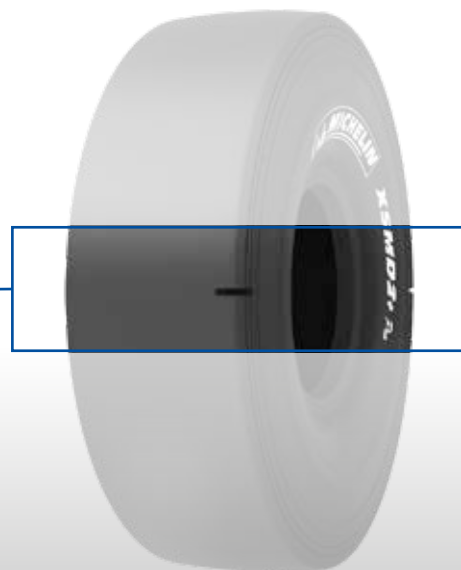


Новая конструкция обрезиненного корда каркаса для большего сопротивления к механическим повреждениям и коррозии



**УВЕЛИЧЕНА  
ДОЛГОВЕЧНОСТЬ ШИНЫ<sup>(3)</sup>**

Новая конструкция обрезиненного корда каркаса для большего сопротивления к механическим повреждениям и коррозии



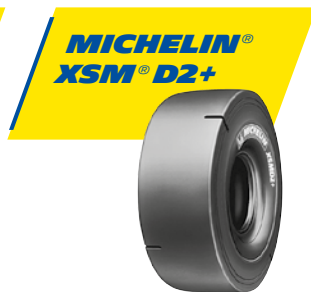
**MICHELIN® PRO LINE™**

**ЭКСТРЕМАЛЬНЫЕ УСЛОВИЯ  
ТРЕБУЮТ ПРОЧНЫХ ШИН**



## НОВЫЙ МОДЕЛЬНЫЙ РЯД

ГРУЗОПОДЪЕМНОСТЬ



СТОЙКОСТЬ К МЕХАНИЧЕСКИМ ПОВРЕЖДЕНИЯМ ПО ПРОТЕКТОРУ

17.5R25 XMINE D2 Pro CAI 720557  
17.5R25 XSM D2+ Pro CAI 822869  
18.00R25 XMINE D2 Pro CAI 153322  
18.00R25 XSM D2+ Pro CAI 003438  
20.5R25 XMINE D2 Pro CAI 539641  
23.5R25 XMINE D2 Pro CAI 813419

26.5R25 XSM D2+ Pro CAI 183806  
26.5R25 XMINE D2 Pro CAI 858472  
29.5R25 XMINE D2 Pro CAI 326526  
29.5R29 XMINE D2 Pro CAI 376767  
29.5R29 XSM D2+ Pro CAI 819333