



# MICHELIN X<sup>®</sup> LINE™ ENERGY™ Z

X<sup>®</sup> LINE™

최상의 내구성과 함께 연료 절감 효과를 제공하는 장거리 트럭 버스용 타이어



혜택

특징

제원

**X<sup>®</sup> LINE™**



연료 절감



긴 수명



높은 안전성과 신뢰성





# MICHELIN X<sup>®</sup> LINE<sup>™</sup> ENERGY<sup>™</sup> Z

X<sup>®</sup> LINE<sup>™</sup>



최상의 내구성과 함께 연료 절감 효과를 제공하는 장거리 트럭 버스용 타이어

혜택

특징

제원

X<sup>®</sup> LINE<sup>™</sup>



연료 절감

미쉐린 에너지 컴파운드 기술 덕분에 매우 낮은 회전 저항과 함께 연료 절감을 제공합니다.



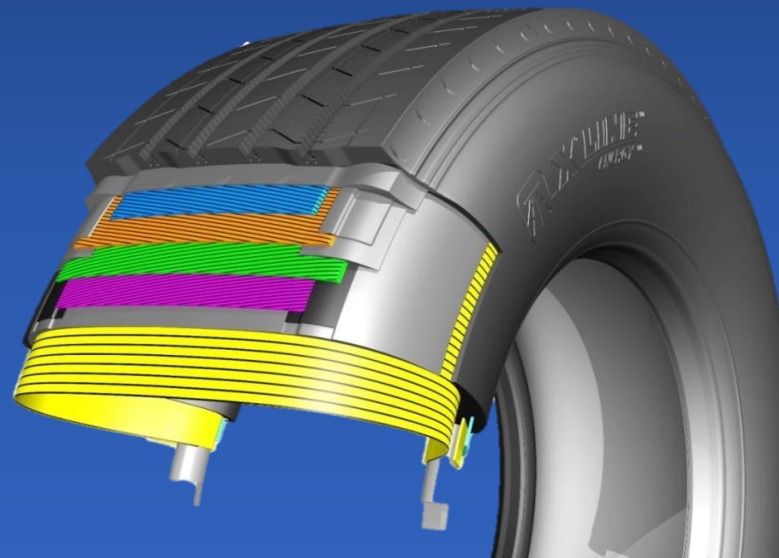
긴 수명

내 마모성이 뛰어난 최신 트레드 고무 배합 기술 적용으로 긴 수명 제공



높은 안전성과 신뢰성

새로운 트레드 패턴 디자인 덕분에 겨울철과 젖은 노면에서 최상의 접지력을 제공





# MICHELIN X<sup>®</sup> LINE<sup>™</sup> ENERGY<sup>™</sup> Z

X<sup>®</sup> LINE<sup>™</sup>



최상의 내구성과 함께 연료 절감 효과를 제공하는 장거리 트럭 버스용 타이어

혜택

특징

제원

X<sup>®</sup> LINE<sup>™</sup>

사이즈	하중 / 속도 지수	권장 휠 (inch)	축 하중능력 (kg) 단축	축 하중능력 (kg) 복축	장착 위치	타입
295/80R22.5	152/149M	8.25-22.5	6,100	13,000	Z (모든축)	튜브리스

