



# MICHELIN X® MULTI™ Z

X® MULTI™ 전천후 사용환경에서 뛰어난 내구성과 함께 이동성 제공



혜택

특징

제원

**X® MULTI™**



고른 마모와 함께 긴 수명



뛰어난 내구성



연료 절감



**MICHELIN**



# MICHELIN X® MULTI™ Z

X® MULTI™ 전천후 사용환경에서 뛰어난 내구성과 함께 이동성 제공



혜택

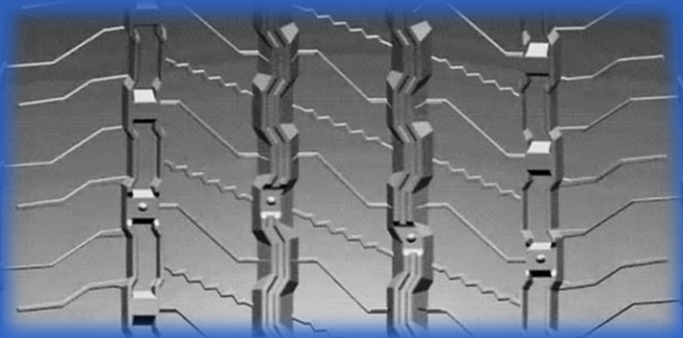
특징

제원

**X® MULTI™**



고른 마모와 함께 긴 수명



최적화된 타이어 구조와 트레드 고무 배합기술 덕분에  
고른 마모와 함께 긴 수명 제공





# MICHELIN X® MULTI™ Z

X® MULTI™ 전천후 사용환경에서 뛰어난 내구성과 함께 이동성 제공



혜택

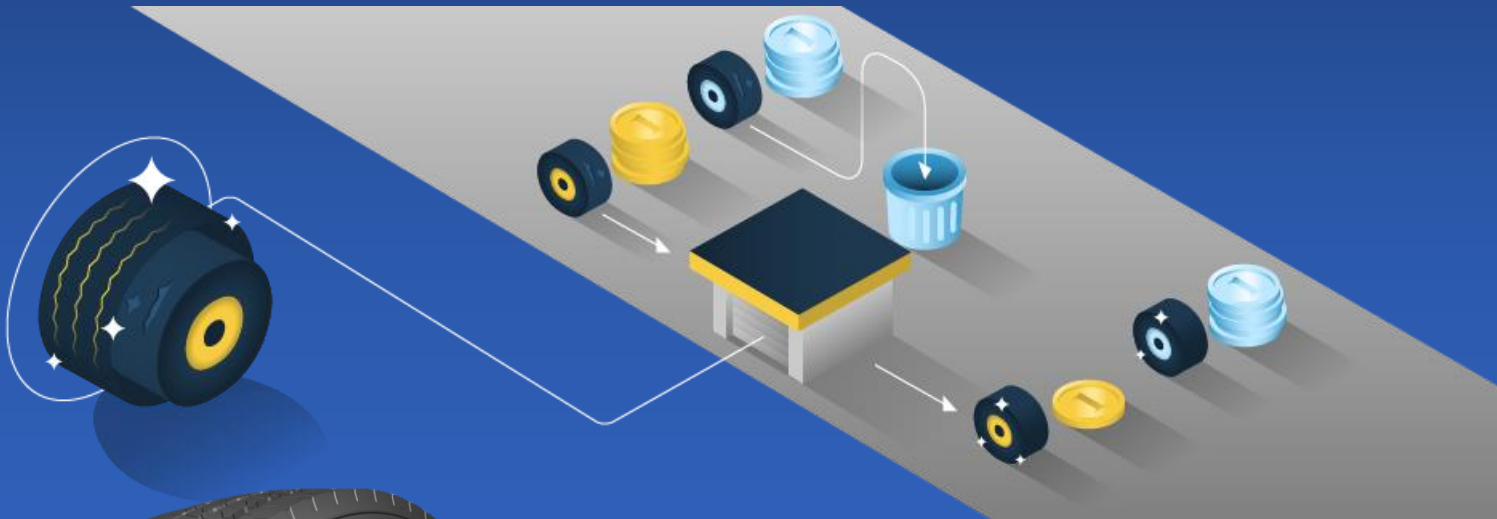
특징

제원

**X® MULTI™**

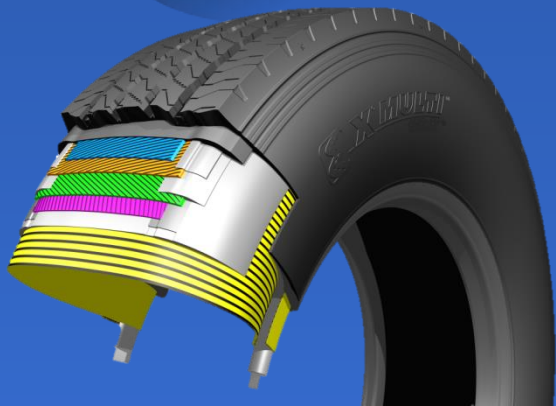


뛰어난 내구성



트레드 폭 전체를 감싸주는 보호 벨트 적용으로  
트레드와 케이싱 내구성 향상

미쉐린만의 독자적인 비드 설계기술 덕분에  
하중 및 열 스트레스에 의한 손상을 최소화





# MICHELIN X® MULTI™ Z

X® MULTI™ 전천후 사용환경에서 뛰어난 내구성과 함께 이동성 제공



혜택

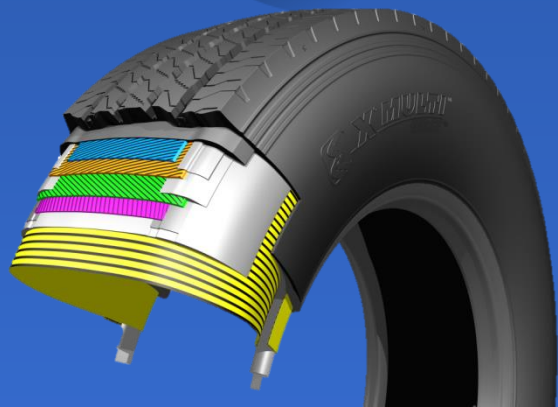
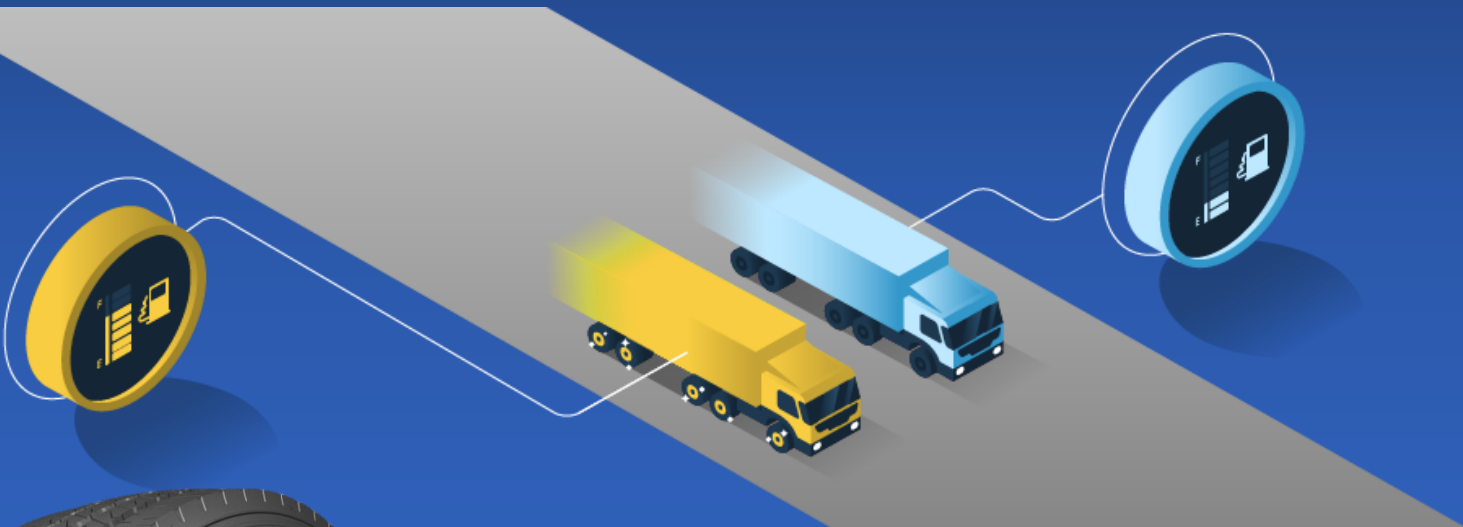
특징

제원

**X® MULTI™**



연료 절감



최적화된 타이어 구조설계 기술덕분에 연료 절감





# MICHELIN X® MULTI™ Z

X® MULTI™ 전천후 사용환경에서 뛰어난 내구성과 함께 이동성 제공



혜택

특징

제원

**X® MULTI™**

사이즈	하중 / 속도 지수	권장 휠 (inch)	축 하중능력 (kg) 단륜	축 하중능력 (kg) 복륜	장착 위치	타입
11R22.5	148/145L	8.25	6,300	11,600	Z (All)	TL
12R22.5	152/149L	8.25	7,100	13,000		
275/70R22.5	148/145L	8.25	6,300	11,600		
295/80R22.5	152/149M	8.25	7,100	13,000		

